

T6620B1008 DT200

DIGITÁLNÍ PROSTOROVÝ TERMOSTAT

KATALOGOVÝ LIST



Použití

Pokojový termostat DT200 je určen pro automatickou regulaci prostorové teploty v otopných systémech rodinných domů a bytů. Používá se k ovládní plynových, olejových a elektrických kotlů, oběhových čerpadel, zónových ventilů a elektrických zdrojů tepla v místnosti. Pokojový termostat DT200 se jednoduše ovládá pomocí dvou tlačítek a velkého snadno čitelného displeje. Pokojový termostat DT200 má CE známku.

Hlavní rysy

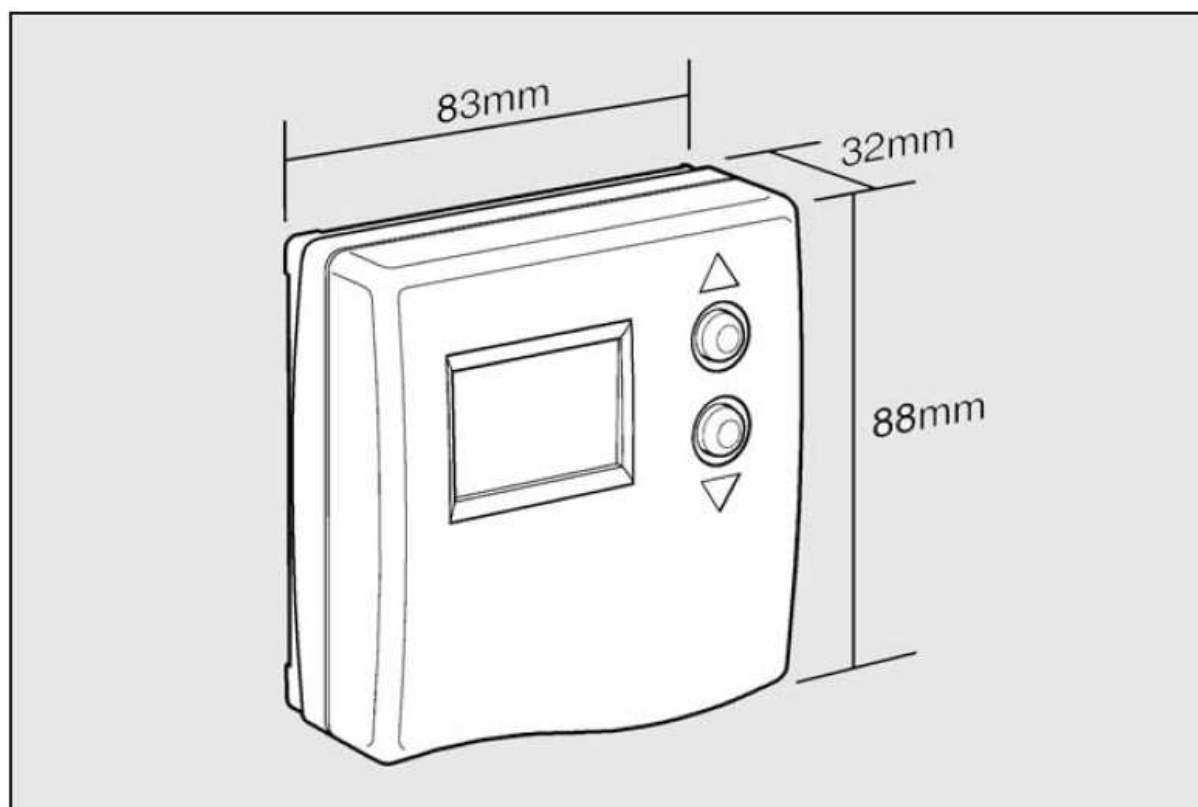
- Atraktivní moderní design ladí s různým vybavením interiérů
- Velký a dobře čitelný displej zobrazuje jak aktuální, tak požadovanou teplotu
- Jednoduché nastavování žádané teploty
- Ochrana před náhodnou změnou žádané teploty
- Rozsah nastavení žádané teploty 5 až 35°C v krocích po 0,5°C
- Napájení dvěma tužkovými alkalickými bateriemi
- Minimální životnost baterií 1 rok s indikací vybitých baterií na displeji
- Univerzální 24...230 V přepínací (SPDT) bezpotenciálový kontakt
- Maximální zátěž kontaktu relé 8 A odporová, 3 A induktivní
- Přednastavení z výroby - žádaná teplota 21°C
- Možnost montáže termostatu na elektrokrabici nebo přímo na zeď
- Diagnostika vadného teplotního čidla na displeji

Technické parametry:

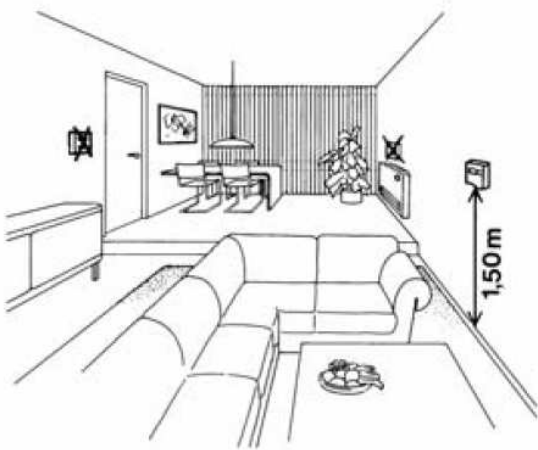
Baterie:	2 x 1,5 V, IEC LR6 (AA), alkalické články	Teplotní diference:	± 0,3 K
Životnost baterií:	Min. 1 rok	Připojení:	Připojovací svorkovnice pro vodiče 2,5 mm ²
Typ kontaktu:	Přepínací SPDT (bezpotenciálový)	Přívod vodičů:	Zezadu, zeshora, zespodu, zprava nebo zleva
Zatížitelnost kontaktu:	230 VAC, 50 – 60 Hz, - 0,1 – 8 A odporová zátěž - 0,1 – 3 A indukivní zátěž 24VAC, 50 – 60 Hz - 0,5 – 8 A odporová zátěž - 0,5 – 3 A indukivní zátěž	Rozměry:	83 x 88 x 32 mm
Rozsah nastavení teploty:	5 až 35°C v krocích po 0,5°C	Prostředí:	Rozsah pracovní teploty 0 až 40°C Transportní a skladovací teplota -20 až 55°C Relativní vlhkost 10% až 90%, nekondenzující
Regulace:	Zapnuto/Vypnuto		
Min. doba zapnutí / vypnutí:	20 sec	Schválení:	CE známka, odpovídá ČSN EN 60 730 – 1 (1997) ČSN EN 55 014 – 1 (1997) ČSN EN 55 014 -2 (1996)

Objednací číslo	Logo	Balení	Návod k použití
T6620B1008	Honeywell	Kartonová krabice s barevným potiskem	Mezinárodní verze (GB, E, F, NL, D, I, HU, CZ, PL, SR)

Rozměry



Instalace



Umístění regulátoru

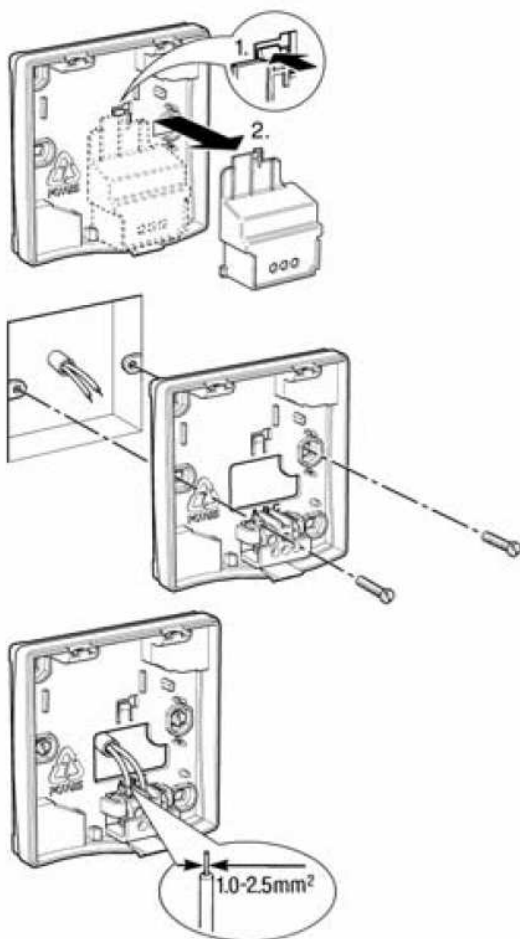
Termostat T6620B1008 reguluje prostorovou teplotu v soustavách vytápění/chlazení. Musí být proto instalován v místě s dobrou cirkulací vzduchu, nejlépe na vnitřní stěně ve výšce 1,5m nad podlahou. Regulátor neumisťujte v blízkosti náhodných zdrojů vyzařování tepla (radiátorů, vyústění teplého vzduchu z topidel, u televizorů, osvětlení apod.) v blízkosti dveří a oken nebo na místě s přímým slunečním svitem.

Montáž

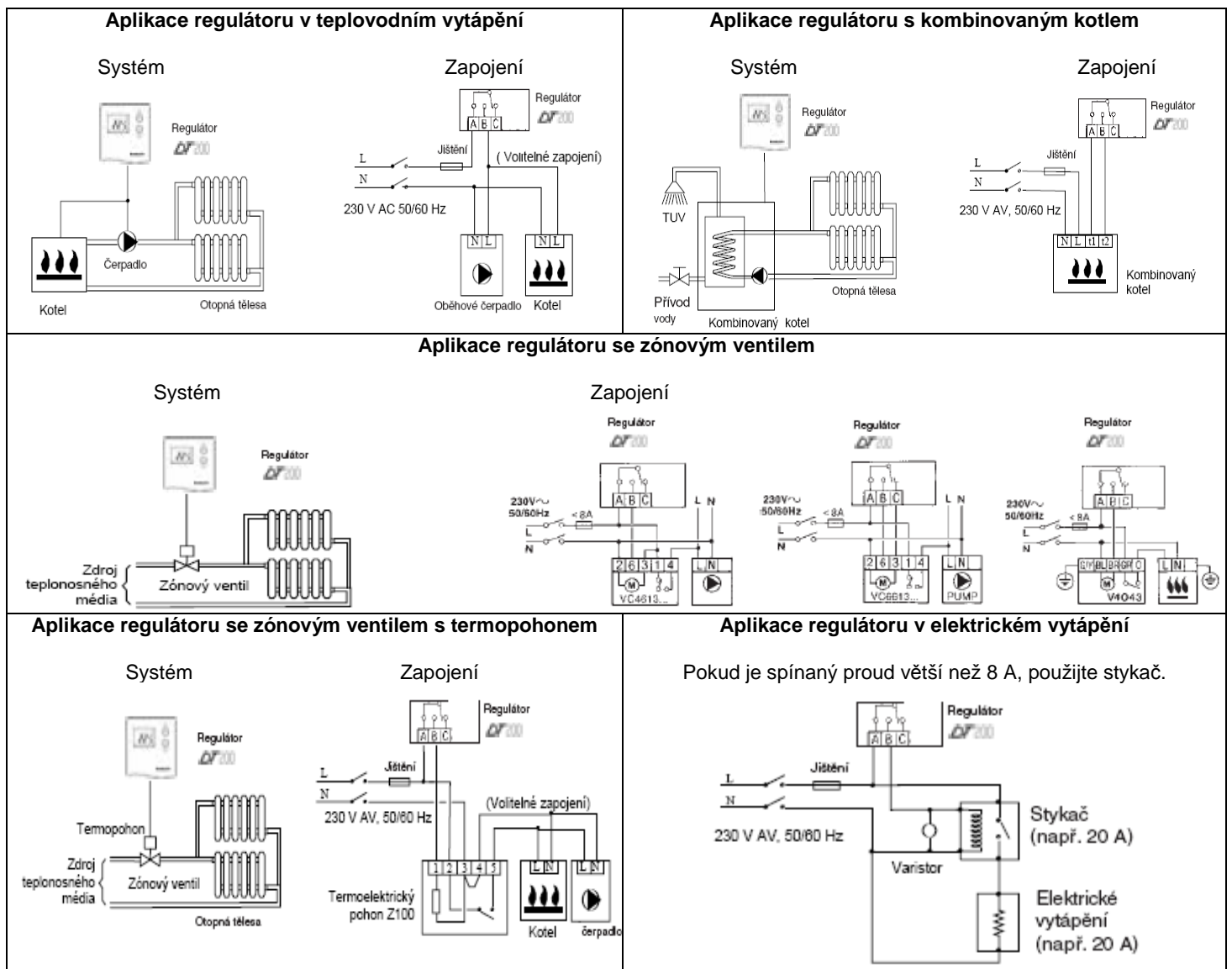
Termostat T6620B1008 může být instalován přímo na rovný povrch stěny nebo na elektroinstalační krabici. Termostat vždy montujte na rovnou plochu, předejdete tím problémům při zaklapnutí do základové desky.

Elektrické zapojení

Termostat T6620B1008 je určen k pevnému vodičovému zapojení a musí být instalován v souladu s platnými předpisy a normami. Zajistěte, aby připojení na napájení bylo provedeno přes pojistku ne větší než 8A a spínač třídy A (s oddělením všech kontaktů více než 3 mm).



Typická zapojení regulátoru DT200



Technické změny vyhrazeny © Honeywell 2007

Honeywell



Honeywell s.r.o.
Environmental Controls
 V Parku 2326/18
 148 00 Praha 4, Česká Republika
 Tel: +420 242 442 111
 Fax: +420 242 442 282
www.honeywell.cz

Kancelář Morava:
 Lidická 51, Šumperk 787 01
 Tel./fax: +420 583 211 404